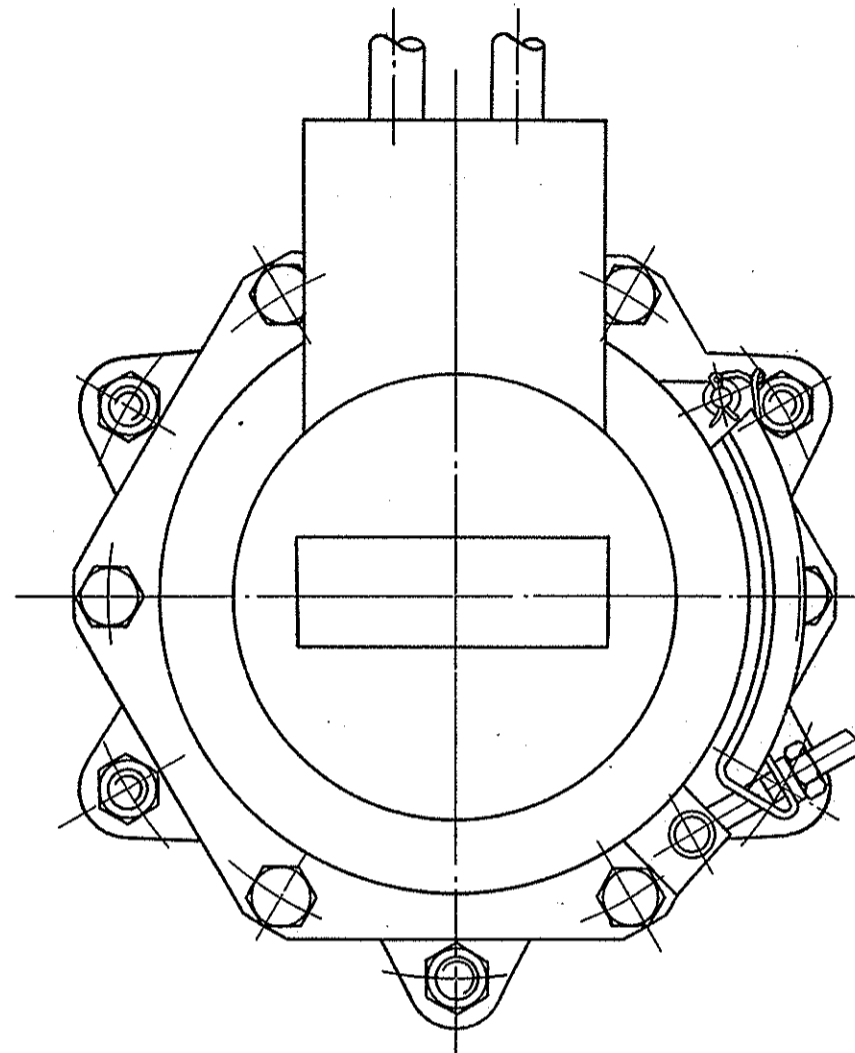


Akselkasse:  
305L-12.150



1	slangeforbindelse 5/8" RG	5	knorr	tegn. 4A 10176/1 pos 1-6 katalog 262151	
1	slangeforbindelse 3/4" RG	4	knorr	tegn. 4A 10176/2 pos 1-6 katalog 262152	
1	slangeholder	3	knorr	tegn. 4A 10529 komplet. katalog 26215214	
1	mellebring. nr. 29	2	knorr	tegn. 2A 30502	
1	centrifugalregulator Ar. 8	1	knorr	tegn. 1A 19052 katalog 341251	
Stk.	Betegnelse	Pos.	Materiale kvalitet	Model nr. eller materiale størrelse	rå. færdig Vægt/stk.
Tegn.	J.B.	Rev.	J.B. 29-11-57	Afd.	IL
Kalk.	A.B. 22-11-57	Norm.		Dato	
Dato	Retfelse	Indeks	Målestok: 1:2.5		
				<b>FRICHS</b>	
Anvendelse				Stykliste nr.	
Diesel-el. 1500hk. lokomotiv My 1202					
Tegningens benævnelse				Tegningens nummer	
Arrangement af centri- fugalbremseregulator				305L-22.590	
Indeks:					